

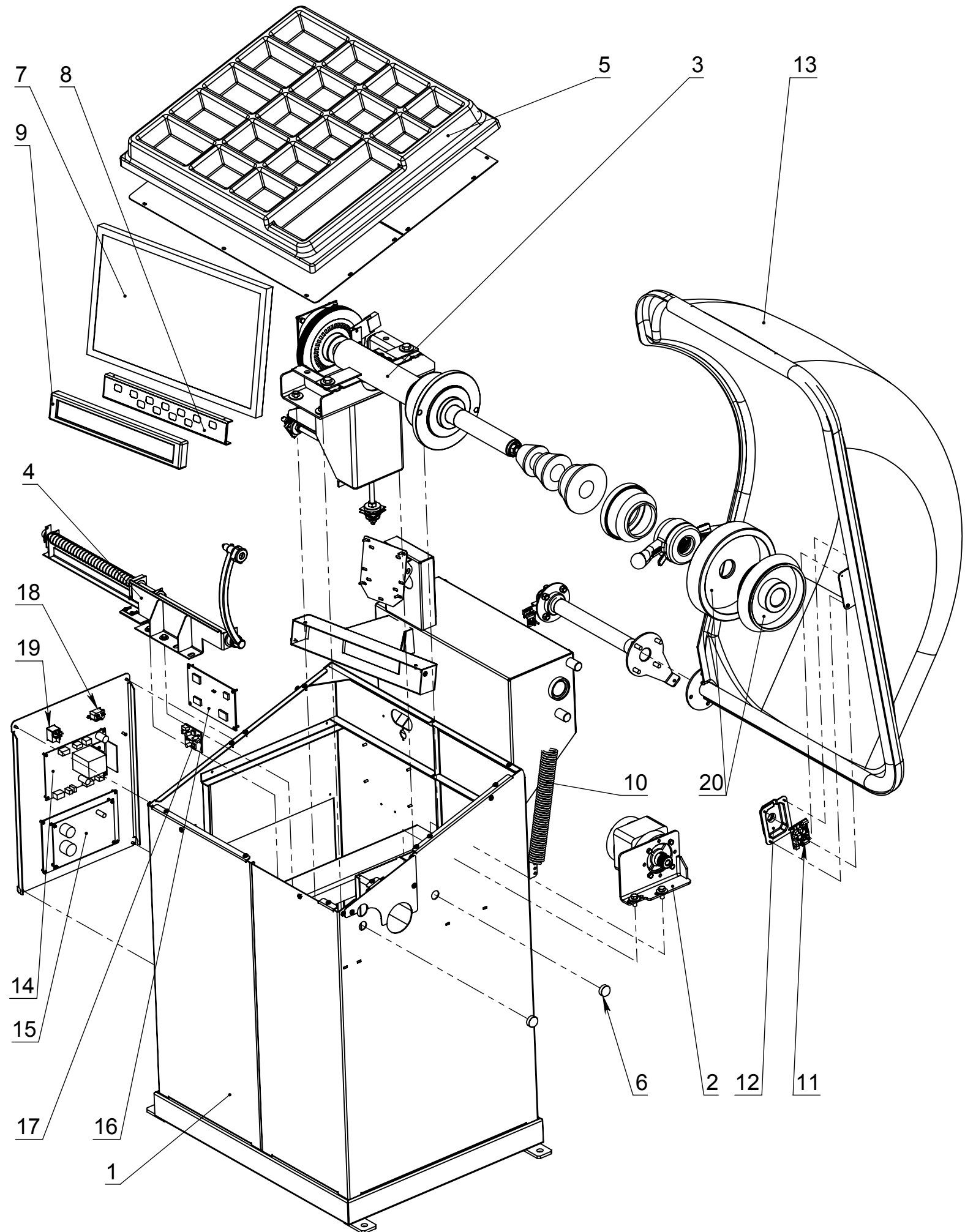
Станок балансировочный

ЛС432 "PROXY 5"

Содержание

Станок балансировочный ЛС4213.00.00	2
Спецификация ЛС4213.00.00	3
Штанга дистанции ЛС421.05.00.00.....	4
Шпиндель с пьезодатчиками ЛС4213.06.00.00.....	5
Тормоз ЛС111.07.00.00	6

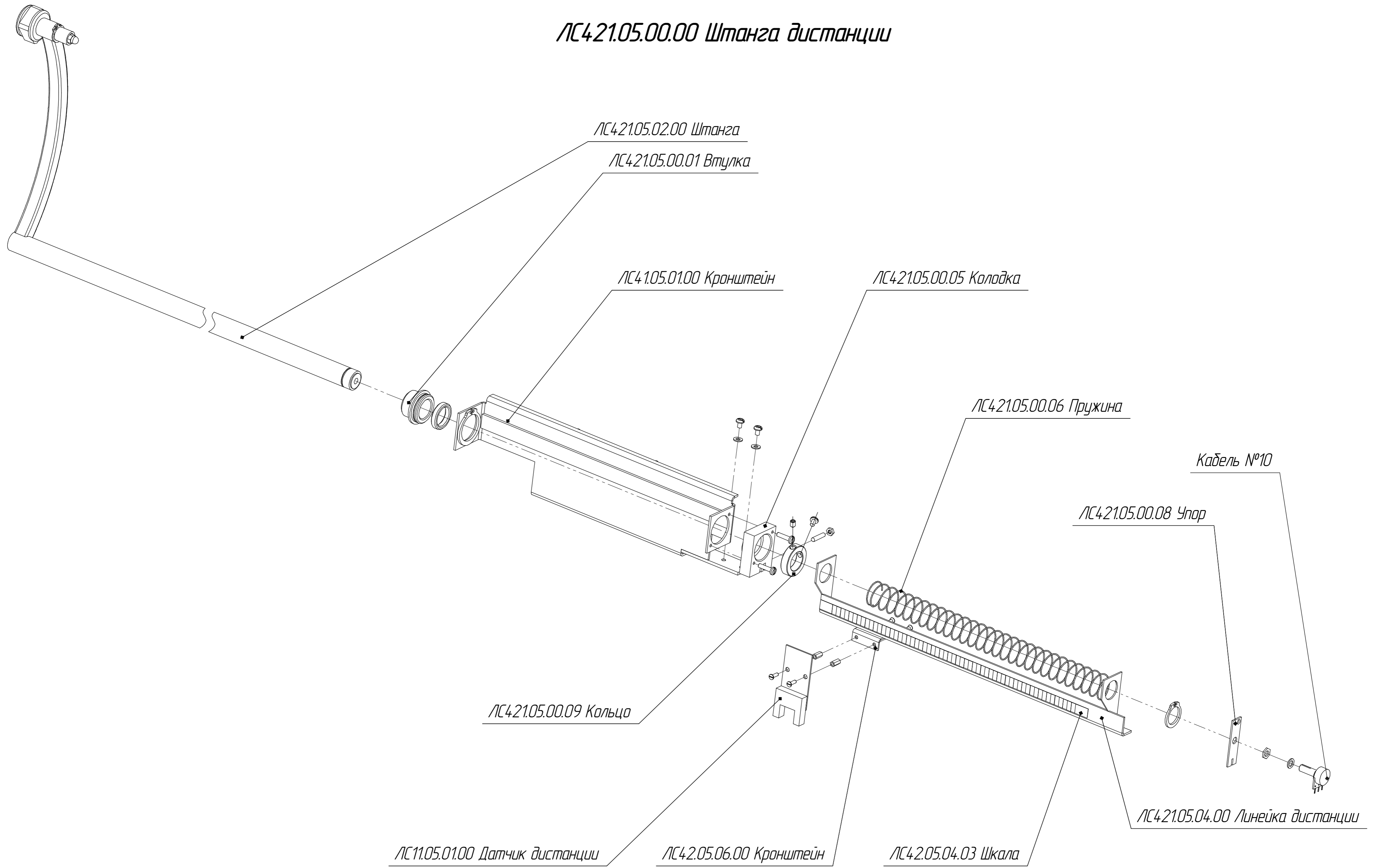
ЛС4213.00.00.00 Станок балансировочный PROXY 5



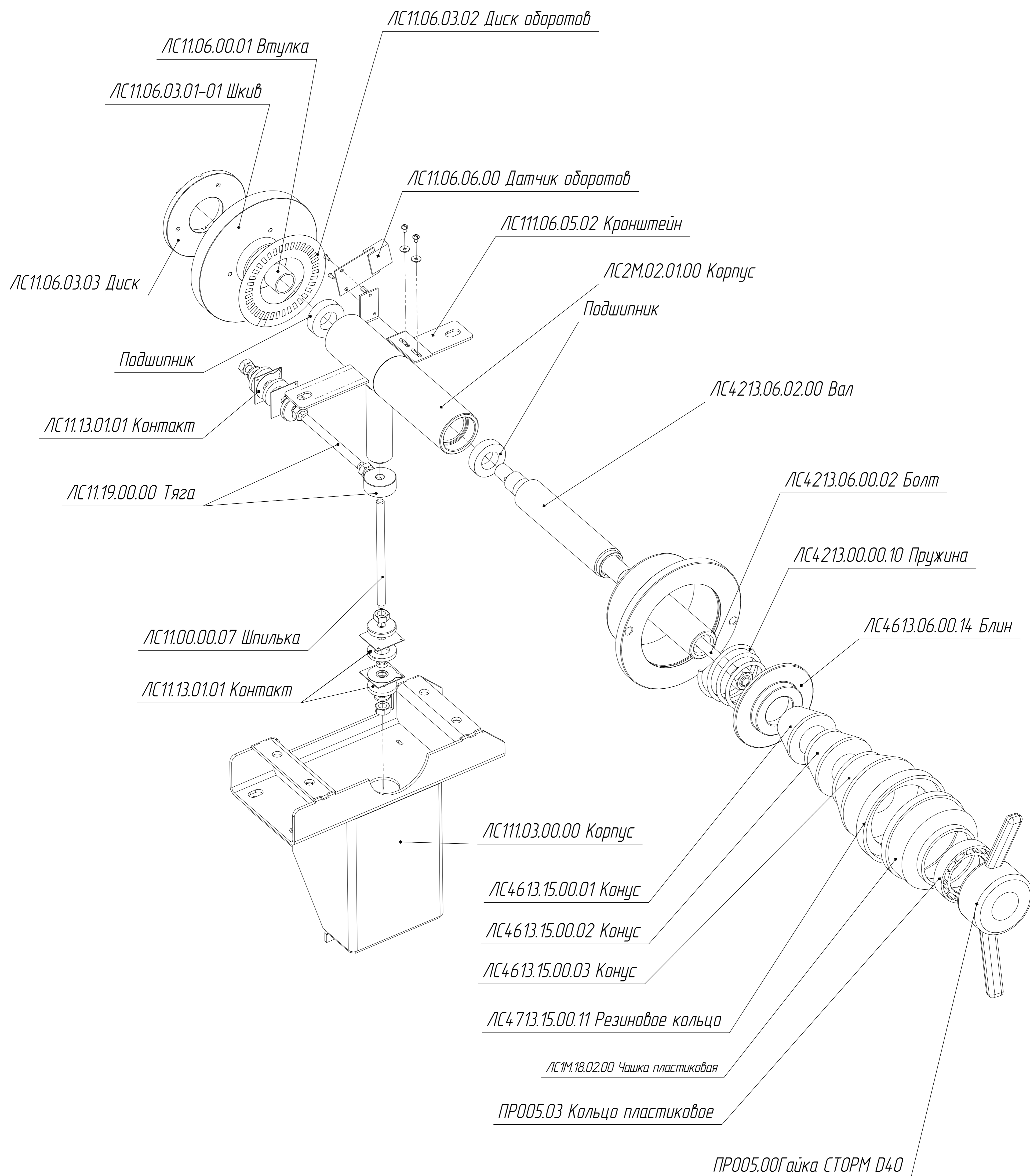
Спецификация на ЛС4213.00.00.00 Станок балансировочный PROXY 5

№	Обозначение	Наименование	Количество на станок
1	ЛС4213.01.00.00	Станина	1
2		Электродвигатель КД180 220	1
3	ЛС4213.06.00.00	Шпиндель	1
4	ЛС421.05.00.00	Штанга дистанции	1
5	ЛС4213.00.00.06	Крышка пластиковая	1
6	ЛС4713.34.09.00	Светодиодная подсветка	1
7		Монитор 21"/22"	1
8	ЛС4613.31.00.00	Пульт	1
9	ЛС461.31.02.03	Панель	1
10	ЛС4613.09.00.02	Пружина	1
11	ЛС4613.09.04.00	УЗД	1
12	ЛС4613.09.01.05	Крышка датчика	1
13	ЛС4613.09.01.03	Кожух	1
14	ЛС4213.10.01.00	Плата питания	1
15	ЛС12.10.02.00	Плата преобразователя частоты	1
16	ЛС461.31.00.01	Плата вычислителя	1
17	ЛС46.13.32.01.00	Плата Буффер	1
18		Вилка сетевая	1
19		Кнопка вкл/выкл	1
20	ПРО11.00	Комплект ДЖИП (d40)	1

ЛС421.05.00.00 Штанга дистанции



ЛС4213.06.00.00 Шпиндель



ЛС111.07.00.00 Тормоз

